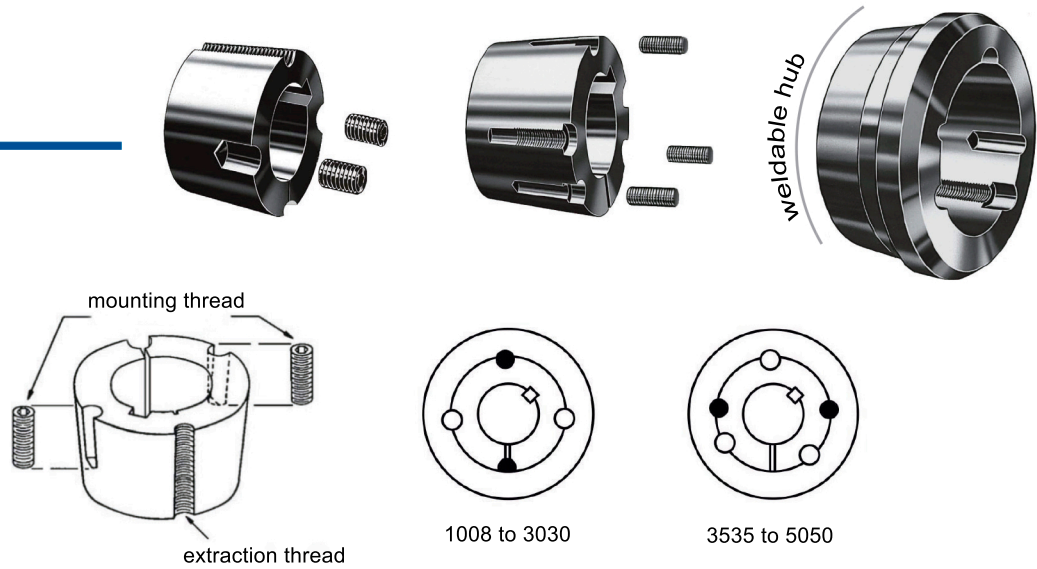


TAPERS



TAPERS - METRIC

REF.	Standard shaft diameter with keyway
1008	10 - 11 - 12 - 14 - 15 - 16 - 18 - 19 - 20 - 22 - 24 - 25
1108	10 - 11 - 12 - 14 - 15 - 16 - 17 - 18 - 19 - 20 - 22 - 24 - 25 - 26 - 28
1210	11 - 12 - 14 - 15 - 16 - 17 - 18 - 19 - 20 - 22 - 24 - 25 - 28 - 30 - 32
1215	22 - 24 - 28 - 30
1610	14 - 15 - 16 - 18 - 19 - 20 - 22 - 24 - 25 - 28 - 30 - 32 - 35 - 38 - 40 - 42
1615	14 - 15 - 16 - 18 - 19 - 20 - 22 - 24 - 25 - 28 - 30 - 32 - 35 - 38 - 40 - 42
2012	14 - 16 - 18 - 19 - 20 - 22 - 24 - 25 - 28 - 30 - 32 - 35 - 38 - 40 - 42 - 45 - 48 - 50
2517	16 - 18 - 19 - 20 - 22 - 24 - 25 - 28 - 30 - 32 - 35 - 38 - 40 - 42 - 45 - 48 - 50 - 55 - 60 - 65
3020	25 - 28 - 30 - 32 - 35 - 38 - 40 - 42 - 45 - 48 - 50 - 55 - 60 - 65 - 70 - 75
3030	35 - 38 - 40 - 42 - 45 - 48 - 50 - 55 - 60 - 65 - 70 - 75
3525	35 - 38 - 40 - 42 - 45 - 48 - 50 - 55 - 60 - 65 - 70 - 75 - 80 - 85 - 90 - 95 - 100
3535	35 - 38 - 40 - 42 - 45 - 48 - 50 - 55 - 60 - 65 - 70 - 75 - 80 - 85 - 90
4030	40 - 42 - 45 - 48 - 50 - 55 - 60 - 65 - 70 - 75 - 80 - 85 - 90 - 95 - 100 - 105 - 110
4040	35 - 40 - 42 - 45 - 48 - 50 - 55 - 60 - 65 - 70 - 75 - 80 - 85 - 90 - 95 - 100
4535	55 - 60 - 65 - 70 - 75 - 80 - 85 - 90 - 95 - 100 - 105 - 110 - 115 - (120 - 125 consultar)
4545	55 - 60 - 65 - 70 - 75 - 80 - 85 - 90 - 95 - 100 - 105 - 110 - (115 - 120 consultar)
5050	70 - 75 - 80 - 85 - 90 - 95 - 100 - 105 - 110 - 115 - 120 - 125

TAPERS - INCHES

REF.	Standard shaft diameter with keyway
1008	3/8 - 1/2 - 5/8 - 3/4 - 13/16 - 7/8 - 15/16 - 1
1108	3/8 - 7/16 - 1/2 - 9/16 - 5/8 - 11/16 - 3/4 - 13/16 - 7/8 - 1 - 1.1/16 - 1.1/8
1210	1/2 - 5/8 - 11/16 - 3/4 - 13/16 - 7/8 - 15/16 - 1 - 1.1/8 - 1.3/16 - 1.1/4
1215	5/8 - 3/4 - 7/8 - 1 - 1.1/8 - 1.1/4
1610	1/2 - 5/8 - 3/4 - 7/8 - 15/16 - 1 - 1.1/16 - 1.1/8 - 1.3/16 - 1.1/4 - 1.5/16 - 1.3/8 - 1.7/16 - 1.1/2 - 1.5/8
1615	1/2 - 5/8 - 3/4 - 7/8 - 1 - 1.1/8 - 1.1/4 - 1.3/8 - 1.7/16 - 1.1/2 - 1.5/8
2012	5/8 - 3/4 - 7/8 - 15/16 - 1 - 1.1/8 - 1.3/16 - 1.1/4 - 1.5/16 - 1.3/8 - 1.7/16 - 1.1/2 - 1.5/8 - 1.3/4 - 1.7/8 - 1.15/16 - 2
2517	3/4 - 7/8 - 15/16 - 1 - 1.1/8 - 1.1/4 - 1.3/8 - 1.7/16 - 1.1/2 - 1.5/8 - 1.11/16 - 1.3/4 - 1.7/8 - 1.15/16 - 2 - 2.1/8 - 2.3/16 - 2.1/4 - 2.3/8 - 2.1/2
3020	1.1/4 - 1.3/8 - 1.1/2 - 1.5/8 - 1.11/16 - 1.3/4 - 1.7/8 - 2 - 2.1/8 - 2.3/16 - 2.1/4 - 2.3/8 - 2.7/16 - 2.1/2 - 2.5/8 - 2.11/16 - 2.3/4 - 2.7/8 - 2.15/16 - 3
3030	1.1/4 - 1.3/8 - 1.1/2 - 1.5/8 - 1.3/4 - 1.7/8 - 2 - 2.1/8 - 2.1/4 - 2.3/8 - 2.1/2 - 2.5/8 - 2.11/16 - 2.3/4 - 2.7/8 - 3
3525	1.1/2 - 1.5/8 - 1.3/4 - 1.7/8 - 2 - 2.1/8 - 2.1/4 - 2.3/8 - 2.1/2 - 2.5/8 - 2.3/4 - 2.7/8 - 3 - 3.1/8 - 3.1/4 - 3.3/8 - 3.1/2 - 3.3/4 - 4
3535	1.1/2 - 1.5/8 - 1.3/4 - 1.7/8 - 2 - 2.1/8 - 2.1/4 - 2.3/8 - 2.1/2 - 2.5/8 - 2.3/4 - 2.7/8 - 3 - 3.1/8 - 3.1/4 - 3.3/8 - 3.1/2
4030	1.3/4 - 1.7/8 - 2 - 2.1/8 - 2.1/4 - 2.3/8 - 2.1/2 - 2.5/8 - 2.3/4 - 2.7/8 - 3 - 3.1/8 - 3.1/4 - 3.3/8 - 3.1/2 - 3.3/4 - 4 - 4.1/4 - 4.1/2
4040	1.3/4 - 1.7/8 - 2 - 2.1/8 - 2.1/4 - 2.3/8 - 2.1/2 - 2.5/8 - 2.3/4 - 2.7/8 - 3 - 3.1/8 - 3.1/4 - 3.3/8 - 3.1/2 - 3.3/4 - 3.15/16 - 4
4535	2.1/4 - 2.3/8 - 2.1/2 - 2.5/8 - 2.3/4 - 2.7/8 - 3 - 3.1/8 - 3.1/4 - 3.3/8 - 3.1/2 - 3.3/4 - 4 - 4.1/4 - 4.1/2 - 4.3/4 - 5
4545	2.1/4 - 2.3/8 - 2.1/2 - 2.5/8 - 2.3/4 - 2.7/8 - 3 - 3.1/8 - 3.1/4 - 3.3/8 - 3.1/2 - 3.3/4 - 4 - 4.1/4 - 4.1/2
5050	3 - 3.1/8 - 3.1/4 - 3.1/2 - 3.3/4 - 4 - 4.1/4 - 4.1/2 - 4.3/4 - 5

Larger sizes available (from 6050 to 120100). Consult for more information.