

SERIE DE CADENA MARTIN

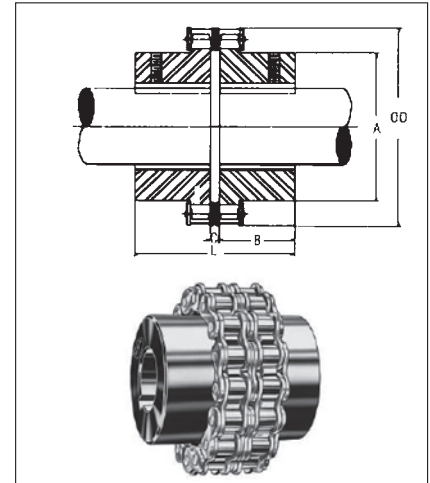
Acoplamiento compacto y de excelente durabilidad, fácil montaje y desmontaje. Los acoplamientos de cadena se pueden suministrar con tres tipos de acabado: Ciegos, Mecanizados ambos lados y Taper con dientes tratados.

CARACTERÍSTICAS:

- Temperatura trabajo: -35°C , +120°C.
- Desalineamiento angular 2% máximo permitido.
- Desalineamiento paralelo 0,038% máximo permitido según paso cadena.

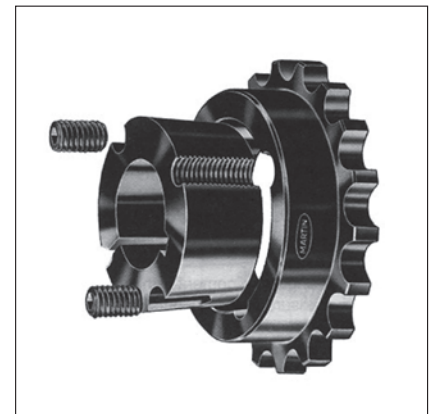
DIMENSIONES (ACOPLAMIENTOS CIEGOS Y MECANIZADOS)

Tipo Ref.	A	B	C	L	OD	Agujero Max.	RPM Max.
AC08B12	33	28	7	63	61	22	5000
AC08B16	50	28	7	63	77	32	5000
AC10B16	60	30	9	69	96	42	4000
AC10B18	70	30	9	69	106	45	3600
AC12B18	80	35	11	81	127	56	3000
AC12B20	80	35	11	81	139	60	2500
AC12B22	90	40	11	91	151	70	2500
AC16B18	100	45	14	104	169	80	2000
AC16B20	100	45	14	104	185	80	2000
AC20B20	120	50	18	118	231	100	1800
AC24B18	140	60	21	141	254	120	1500
AC24B22	140	60	21	141	302	120	1200



DIMENSIONES (ACOPLAMIENTOS TAPER CON DIENTES TRATADOS)

Tipo Ref.	A	B	C	L	OD	Taper	Agujero Max.
AC08B16	52	22	7	63	77	1108	28
AC10B16	71	25	9	69	96	1610	42
AC10B18	75	25	9	69	106	1610	42
AC12B18	90	32	11	81	127	2012	50
AC12B20	95	32	11	81	139	2012	50
AC12B22	102	44	11	91	151	2517	60
AC16B18	108	44	14	104	169	2517	60
AC16B20	108	44	14	104	185	2517	60
AC20B20	108	44	18	118	231	2517	60
AC24B18	133	50	21	141	254	3020	75
AC24B22	133	50	21	141	302	3020	75



VALORES DE POTENCIA (máxima en Kw)

Tipo Referencia	rpm													PAR MAX (Nm) permitido por debajo de 50 rpm
	50	100	200	300	400	500	600	800	1000	1200	1500	1800	2000	
AC08B12	1,15	1,73	2,63	3,46	4,15	4,96	5,67	7,01	8,53	9,68	11,6	13,7	14,8	200
AC08B16	2,06	3,09	4,69	6,17	7,41	8,85	10,1	12,5	15,3	17,3	21	24,4	26,3	350
AC10B16	3,91	5,86	8,92	11,7	14,1	16,8	19,2	23,8	28,9	32,9	39,9	46,4	50	700
AC10B18	4,95	7,43	11,3	14,9	17,8	21,3	24,4	30,1	36,6	41,6	50,5	58,8		900
AC12B18	9,33	14	21,3	28	33,6	40,1	45,9	56,8	69,1	78,4	95,2	111		1.700
AC12B20	10,9	16,4	24,9	32,8	39,4	47,1	51	64,1	81,1	91,7	112			2.000
AC12B22	12,5	18,8	28,6	37,7	45,3	54,1	61,9	76,5	93,1	105	128			2.300
AC16B18	20,7	31	47,2	62,1	74,5	89	101	126	153	174	211			3.500
AC16B20	25,1	37,7	57,2	75,5	90,2	108	123							4.500
AC20B20	46,6	70	106	140	168	200	229	283	345					8.000
AC24B18	70,2	105	160	210	252	302	345	426						12.000
AC24B22	90,7	136	206	272	326	390	446							15.000
	A		B		C									

NOTA: Mantenimiento recomendado de lubricación: A mensual - B semanal - C constante.