

SERIE JAW LOVEJOY - MARTIN - RATHI

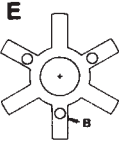


Acoplamiento apto para atmósferas explosivas
Certificado según la Directiva 94/9/CE

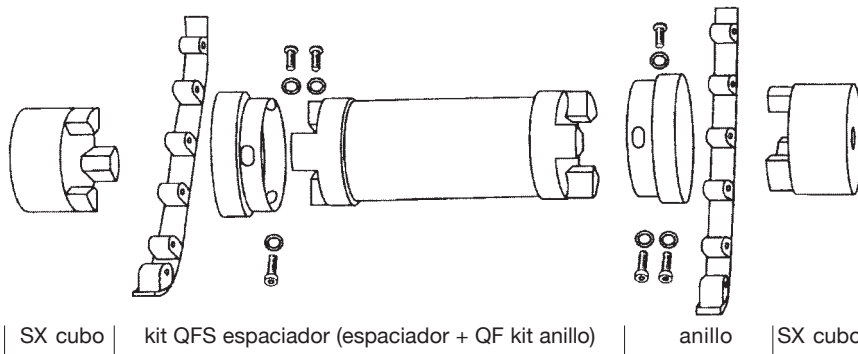
Ideal para motores eléctricos y construcción de máquinas.



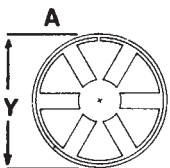
ELEMENTO ELÁSTICO



Tipo estandar "E":
Forma de estrella



Tipo Anillo "QF":
NBR-URETANO-HYTREL de Martin con aro metálico atornillados en los cubos.



Tipo anillo "A": Forma de **anillo** que se mantiene cerrado con un muelle y en caso de deterioro del elemento elástico los cubos mantienen la transmisión.



Tipo Anillo "IN-SHEAR": De uretano abierto que se mantiene cerrado con un aro metálico y en caso de deterioro del elemento elástico los dientes de los cubos no están superpuestos.

Materiales:

NBR: Color negro, caucho nitrilo butadieno, elástico.

HYTREL: Color Hueso, menos elástico y más resistente.

URETANO: Color azul, buena resistencia química.

BRONCE: impregnado en aceite, antideflagrante, rígido.

Tipo	Temperatura	Dureza Shore	Elasticidad	Desalineaciones		Resistencia		Factor de Par
				ang. grados	paral. mm.	aceite	química	
NBR	-40 +100 C	80 ShA	++	1	0,38	+	+	1
URETANO	-34 +71 C	90 ShA	+	1	0,38	++	+	1,5
HYTREL	-51 +121 C	55ShD	+	0,5	0,38	++	++	3
BRONCE	-40 +232 C	rígido	0	0,5	0,25	+++	++	3 máx. 250 rpm.

0 = Baja

+ = Regular

++ = Buena

+++ = Excelente

Otros materiales sobre demanda:

Acero inoxidable (resistente a la corrosión)

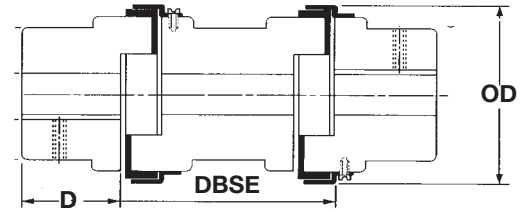
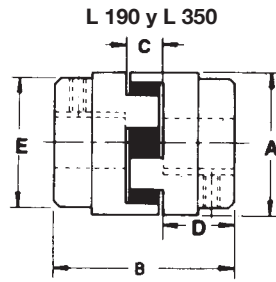
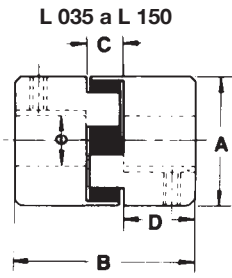
Fundición (tamaños L. 190 - L. 225)

Bronce (anticorrosión - antideflagrante)

Aluminio (ligero - baja inercia)

Acero (posibilidad de soldadura)

SERIE JAW LOVEJOY - MARTIN - RATHI



DBSE - 100 mm - 140 mm - 180 mm
 QFS (2 cubos + 1 kit de anillo QF
 + 1 kit espaciador QFS)

DESCRIPCIÓN



Los acabados son cubos simétricos y con agujeros H7, chavetero standard y prisioneros. Espaciadores de aluminio. La superficie de los cubos Martin es pavonada en color azul.

CARACTERÍSTICAS Y DIMENSIONES EN MM							PAR NOMINAL Nm		
Tipo	A	OD	B	D	E	Máx. agujero	E + A	U	H
							NBR	URETANO	HYTREL
L. 035	15,9	-	20,6	6,7	15,9	10	0,46	0,60	1
L. 050	27,4	-	43,6	15,9	27,4	16	4	6	11
L. 070	34,5	-	50,8	19,1	34,5	19	6	8	14
L. 075	44,5	-	54,0	20,6	44,5	24	12	15	27
L. 090	53,6	65	54,0	20,6	53,6	25	20	32	47
L. 095	53,6	65	63,5	25,4	53,6	28	26	32	64
L. 100	64,3	78	89,0	34,9	64,3	35	47	70	141
L. 110	84,1	96	108,0	42,9	84,1	42	89	134	256
L. 150	95,3	111	114,3	44,4	95,3	48	141	212	405
L. 190	114,3	129	123,8	49,2	101,6	55	190	285	512
L. 225	127,0	142	136,5	55,6	108,0	65	265	398	768
L. 276	-	173	200	80	127	75	532	798 (E)	1330 (QF)
L. 295	-	253	238	95	162	95	1279	1919 (E)	3197 (QF)
L. 2955	-	253	264	108	180	105	2132	3198 (E)	5330 (QF)
L. 300	-	272	283	115	180	105	3047	4570 (E)	7617 (QF)
L. 350	-	323	309	128	200	115	4308	6462 (E)	10770 (QF)

(E) Acabado forma estrella Uretano (Modelos L. 276 a L. 350)

(QF) Acabado forma Hytrel (Modelos L. 276 a L. 350)

Programa de fabricación de cubos mecanizados

Disponibles mecanizados en pulgadas

○ Agujero acabado + chavetero + tornillos prisioneros

● Agujero acabado sin chavetero

Tipo	6	8	9	10	11	12	14	15	16	17	18	19	20	22	24	25	28	30	32	35	38	40	42	45	48	50	55	60	65	Diámetro agujero
035	●	●																												
050	●	●	○	○	○	○	○	○	○																					
070				○	○	○	○	○	○	○	○																			
075				○	○	○	○	○	○	○	○	○	○																	
090				○																										
095						○	○	○	○	○	○	○	○	○	○	○														
100																														
110																														
150																														
190																														
225																														

Indicar en el pedido los agujeros de cada uno y la estrella elegida.